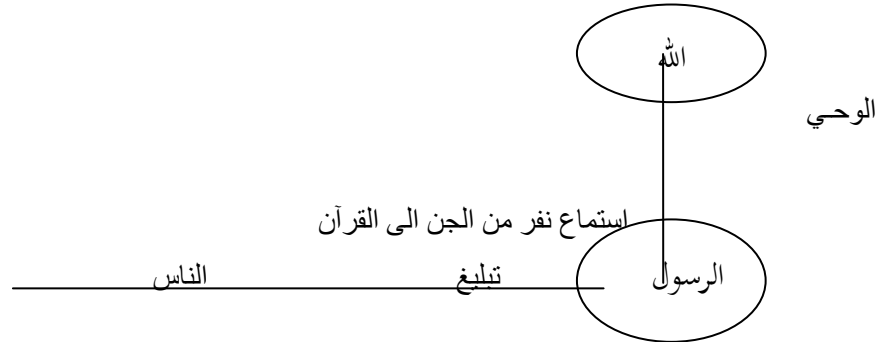


التداخل الدلالي في سورة الجن

د. عواد كاظم لفته
م.م مسلم هوني حسين
جامعة ذي قار / كلية الاداب

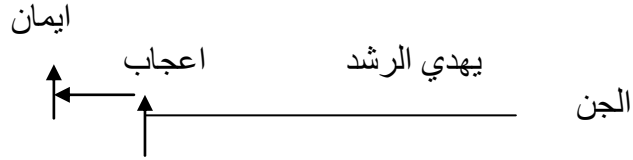
المقدمة

لا يخفى على احد ذلك الأثر الهام الذي تؤديه الضمائر في سورة الجن وتحولاتها في بنية النص القرآني الأمر الذي أعطى للحكاية نفساً مرناً قابلاً للنمو والاستمرار في المستوى الدرامي بوصفها أوعية دلالية أسهمت في أداء وظيفة حيوية في نص الحكاية إذ دخلت في اغلب أبنية النص وبذلك حفظت للحكاية ديمومتها واستمرارها حتى النهاية فالضمير (نا) الحاضر للمتكلمين في الآيات ((قُلْ أُوْحِي إِلَيَّ أَنَّهُ اسْتَمَعَ نَفَرٌ مِّنَ الْجِنِّ فَقَالُوا إِنَّا سَمِعْنَا قُرْآنًا عَجَبًا * يَهْدِي إِلَى الرُّشْدِ فَآمَنَّا بِهِ وَلَنْ نُشْرِكَ بِرَبِّنَا أَحَدًا)) (الجن: ٢) المشفوع بالفعل الماضي تارةً وحرف الجر تارة أخرى قد لازم معظم نص الحكاية، وقدم محتويات دلالية مثيرة تمظهرت في بنية تركيبية اعتمدت على تداخل دلالي في نسق جديد أدى الى تداخل الأصوات في فضاء النص، ناتجاً من تداخل دلالي واضح في استعمال الضمائر، انتج حكايةً قد حيكت من نمط سرد الأحداث من نفر غير مرئي الى نفر غير مرئي في فضاء غير مرئي هو الآخر عن طريق حوار غلب عليه تنوع الأبطال انتج تنوعاً في الأصوات ونقل لنا تجربة الجن عبر طرائق فنية متنوعة تنوعت على وفق تنوع الحقول الدلالية في الحكاية تبدأ القصة باستهلال انشائي بوساطة مخاطبة الرسول (صلى الله عليه واله وسلم) مباشرة بالفعل (قل) من دون المرور بقناة أخرى بوساطة الوحي الأمر الذي يجعل (صوت الجن في مرتبة تالية للصوت الأول (الله) من جهة وصوت المخاطب (محمد) (صلى الله عليه واله وسلم من جهة ثانية) ^١



وتستمر حكاية الجن بالنمو ممتدةً بسرد الأحداث تباعاً حادثاً تلو الآخر، كونها حكاية هيمن عليها سرد الأحداث أي حكاية تروى من نفر الى نفر اخر او من جماعة الى اخرى بدلالة الضمير (نا) المتكلمين المهيمن على القصة، وهي (إننا) الساردة لحكاية الجن الواعي فكانت لازمة قرآنية ومرتكزاً سردياً صنع تواصلات في نسيج الحكاية وترابطاً في أحداثها فضلاً عن هالة الايقاع الجمالي المعجز ^٢ الذي اضيف اليها، والمستوى الظاهر أن القصة حكاية لما قاله الجن بعد ان استمعوا الى القرآن قد صيغت صياغة خاصة انمازت بتكرار الضمير (نا) للمتكلمين الامر الذي أدى الى تكرار الاصوات وتداخل محاور الحكاية لانها نهضت على وتيرة ايقاعية واحدة مطردة التقت فيها الضمائر بوضوح تام، فالحكاية على بساطتها وانسيابها تحتوي على تداخل دلالي يثير الاستغراب قد يكون ناتجاً من تحول عودة الضمائر الدالة على شخصيات هذه الحكاية، إذ انها شكلت كينونات حيوية مستقلة في النسيج الحكائي لهذه القصة، حيث يتم الانتقال من الضمير (انت) في الفعل (قل) سريعاً الى الضمير (هم) او (هو) في الفعل (استمع) في اقصى حركة ليصل الى بداية

الحكاية من الفعل (قالوا) اي بعد عملية الاستماع الجماعية الامر الذي دل على صحة المناسبة مع قوله (استمع نفر) ثم مع الفعلين (سمعنا) (امنا) ، وتحقق هذا التحول السريع في دور الضمائر سرد الحقائق وفق تركيب فني يوحي بعدم انقطاع هذا السرد الذي يتم تصاعدياً دون توقف ، يفرز امراً هاماً هو ان عملية الايمان جاءت مباشرة بعد عملية الاستماع



تمت عملية الإيمان بهذه السرعة كما أخبرنا القرآن ((يَهْدِي إِلَى الرُّشْدِ فَآمَنَّا بِهِ وَلَنْ نُشْرِكَ بِرَبِّنَا أَحَدًا))^٣ فلم يكن الكلام المسموع إلا كلاماً خارقاً للعادة قد حقق انسجاماً عقلياً وروحياً مع السامع فهو (يهدي الى معارف من عقائد وأعمال في التلبس بها واصابة الواقع والظفر بحقيقة السعادة)^٤ ولأن حكاية الجن قد نهضت على تقنية البتر الفني أو الاختزال ، فلم ينقل لنا شيئاً من أسباب التحول المفاجيء ، افرزت القصة نوعين من الجن المستمع الى كلام الله : الجن الموحد ، والجن المشكك يحاول النفر الواعي من الجن السير قدماً في لقاء كلمتهم على النفر المشكك ، بالرجوع الى زمن الماضي قبل زمن الإيمان مستعملاً الفعل (الماضي) ((وَأَنَّهُ كَانَ يَفُولُ سَفِيهُنَا عَلَى اللَّهِ شَطَطًا))^٥ الذي تستمر هيمنته على كلام الجن الواعي الى نهايته

كان — هو ظنوا — هم

ظننا — نحن لمسنا — نحن

كانوا — هم كنا — نحن

ثم يتم الفصل بالفعل المضارع الذي يأتي في وسط الآية الكريمة ((وَأَنَا كُنَّا نَقْعُدُ مِنْهَا مَقَاعِدَ لِلسَّمْعِ فَمَنْ يَسْمَعُ الْآنَ يَجِدْ لَهُ شِهَابًا رَصَدًا))^٦ قسم الحكاية إلى زمنين زمن المشاهدة وزمن رواية الحدث بدلالة الظرف (الآن) ثم تبدأ بعد ذلك أهمية الجملة الاسمية المتصدرة بالضمير (نا) المتكلمين الذي قوض مساحة الجملة الفعلية في الحكاية ،

انا لاندرى — نحن

انا امنا — نحن

انا كنا — نحن

انا سمعنا — نحن

انا امنا — نحن

انا امنا — نحن

ولعل تكرار الضمير (نا) المتكلمين المشفوع بالفعل الماضي تارة وبالفعل المضارع تارة اخرى قد المح الى محطتين مختلفتين في حياة الجن الواعي المسلم :محطة ماضية الزمن تشير الى ما قبل الإيمان ، ومحطة مابعد الإيمان فضلاً عن انه قد حقق ايقاعاً واحداً مطرداً التقت فيه هذه الضمائر مع افعالها الأمر الذي افاض شحنة نغمية على المستوى الصوتي للحكاية التي طغت عليها ثنائية الضمير (نا) مع (الفعل) بصورة مكثفة تجعل منها ظاهرة ذات دلالات عبر نسيج خطابي محكم ، والملاحظ على التركيب الفني لحكاية الجن انها قد غيبت أجزاء مضمونية بقصدية عالية ((غايتها إشراك المتلقي في التأويل النصية))^٧ إذ ان القصة حجبت الكثير من الأشياء لدواعي فنية خالصة ،

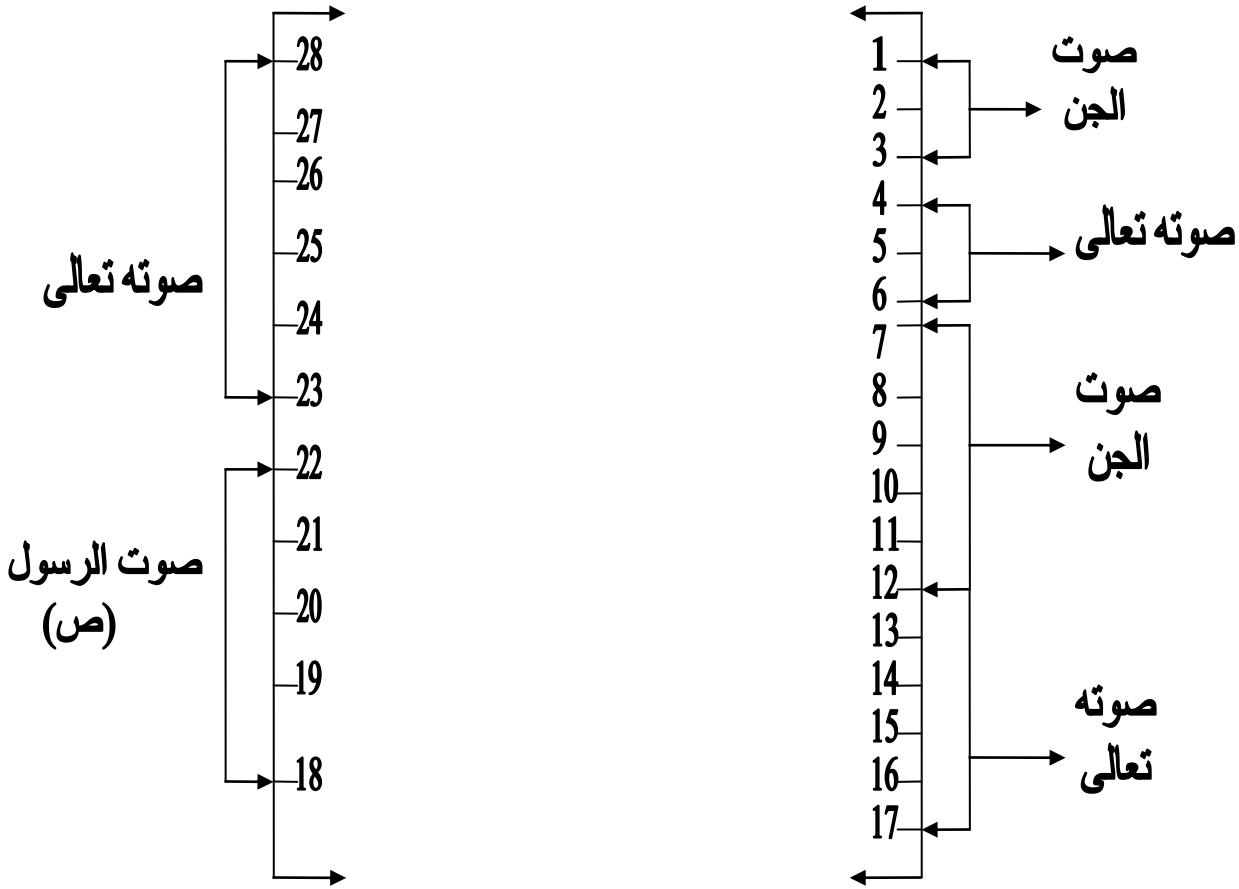
أولاً : لغة الجن وطريقة تلقي المعرفة لديهم

ثانياً الاستماع هو على الأرض أم في السماء

ثالثاً من هو السفيه الذي أثار عنصر الريب والشك في القرآن الكريم ،

اذ ليست القصة بصدد تبين هذه الأشياء ، وذلك لانتفاء الحاجة الى تلك التفصيلات ولعل السبب يكمن في (التعريف برد الفعل الذي أحدثه نزول القرآن في نفوس هؤلاء الجن)^٨ ، منهج القرآن كان واضحاً في طريقة عرض هذه القصة ويتمثل في التلخيص والابتعاد عن التفصيل الذي قامت عليه هذه الحكاية ونظراً للتداخل الدلالي الواضح في استعمال الضمائر فإن صوت الجن ليس صوتاً مستقلاً في النص^٩ حيث ترى اتساق الآيات مع بعضها في السورة من الآية ((قُلْ أُوجِبِي إِلَيَّ أَنَّهُ اسْتَمَعَ نَفَرٌ مِّنَ الْجِنِّ فَقَالُوا إِنَّا سَمِعْنَا قُرْآنًا عَجَبًا ، يَهْدِي إِلَى الرُّشْدِ فَآمَنَّا بِهِ وَلَنْ نُشْرِكَ بِرَبِّنَا أَحَدًا ، وَأَنَّهُ تَعَالَى جَدُّ رَبِّنَا مَا اتَّخَذَ صَاحِبَةً وَلَا وَلَدًا ، وَأَنَّهُ كَانَ يَقُولُ سَفِيهُنَا عَلَى اللَّهِ شَطَطًا)^{١٠} في دلالة الضمائر يشير فيها الضمير (نا) الى الجن الواعي وأن ((الآية الرابعة في السورة تتسق مع ما سبقها من آيات السورة في دلالة الضمائر حيث يشير ضمير المتكلمين فيها الى الجن ، وذلك على عكس الآيات التالية لها(وَأَنَا ظَنَنَّا أَنْ لَنْ نَقُولَ الْإِنْسُ وَالْجِنُّ عَلَى اللَّهِ كَذِبًا ، وَأَنَّهُ كَانَ رِجَالٌ مِّنَ الْإِنْسِ يَعُوذُونَ بِرِجَالٍ مِّنَ الْجِنِّ فَزَادُوهُمْ رَهَقًا ، وَأَنَّهُمْ ظَنُّوا كَمَا ظَنَنْتُمْ أَنْ لَنْ يَبْعَثَ اللَّهُ أَحَدًا)^{١١} حيث نلاحظ ان ضمير المتكلمين (نا) في(انا) وفي (ظننا) من الضروري ان يكون دالاً على متكلم آخر غير الجن)^{١٢} لأن النفر الواعي من الجن قد توصلوا الى أمر خطير يخص تجربتهم، فهم عرفوا من أضلهم عن الهداية حيث خلعوا عليه صفة السفه إلا ان تجربتهم تعد قاصرة في معرفة غيرهم لاسيما الخاصة بالإنسان التي تتصل بعنصر الادمين ، لذلك فإن الذي يجري في حكاية الجن هو قطع سلسلة الأحداث أو الظروف عند حلقة من حلقات (الحكاية)^{١٣} للاعتراض كما هو الحاصل في الآية ((وَأَلَّو اسْتَقَامُوا عَلَى الطَّرِيقَةِ لَأَسْقَيْنَهُمْ مَاءً غَدَقًا))^{١٤} حيث تم القطع الى الترهيب والترغيب في ان واحد ، والضمير في الفعل أسقينا هم يعود على الله تعالى لان الآية من كلامه تعالى هذا من جملة الموحى اليه)^{١٥} يدلان على خطاب تتجلى فيه الذات المهيمنة صاحبة الصوت الأول في الحكاية لذلك فإن الآيتين ((ليسا من كلام الجن بل كلامه تعالى معترضاً بين الآيات المتضمنة لكلام الجن وعلية فضمير الغائب(لجن) في (استقاموا) وضمير الخطاب في(اسقينا هم)يعود للصوت الاول الذي يبرز حتى نهاية السورة^{١٦} ثم يعود صوت الجن الواعي المسلم الى فضاء النص من جديد ابتداء من الآية ((وَأَنَا لَمَسْنَا السَّمَاءَ فَوَجَدْنَاهَا مَلِيئَةً حَرَسًا شَدِيدًا وَشُهَبًا))^{١٧} والآيات التي تلتها والملاحظ عن الضمير(إنا) ساعد على الوصف في الآية ((وَأَنَا كُنَّا نَقْعُدُ مِنْهَا مَقَاعِدَ لِلسَّمْعِ فَمَنْ يَسْتَمِعِ الْآنَ يَجِدْ لَهُ شِهَابًا رَصَدًا))^{١٨} ينقل المشهد الى حقل الماضي حيث كانت عقيدة الجن الواعي الذي استطاع عبر تقنية الاسترجاع عن طريق الفعل (كان) ان يسلط الضوء على التحولات من مرحلة الى مرحلة اعلى في السلم الحركي لهذا الكائن الذي يتراوح صوته بين الظهور والاختفاء في فضاء النص ليعلن عن نفسه بوضوح في الآيات ((وَأَنَا لَمَسْنَا السَّمَاءَ فَوَجَدْنَاهَا مَلِيئَةً حَرَسًا شَدِيدًا وَشُهَبًا ، وَأَنَا كُنَّا نَقْعُدُ مِنْهَا مَقَاعِدَ لِلسَّمْعِ فَمَنْ يَسْتَمِعِ الْآنَ يَجِدْ لَهُ شِهَابًا رَصَدًا ، وَأَنَا لَا تَدْرِي أَشَرٌّ أُرِيدُ بِمَنْ فِي الْأَرْضِ أَمْ أَرَادَ بِهِمْ رَبُّهُمْ رَشَدًا ، وَأَنَا مِنَّا الصَّالِحُونَ وَمِمَّا دُونَ ذَلِكَ كُنَّا طَرَائِقَ قَدَدًا ، وَأَنَا ظَنَنَّا أَنْ لَنْ نُعْجِزَ اللَّهَ فِي الْأَرْضِ وَلَنْ نَعْجِزَهُ هَرَبًا ، وَأَنَا لَمَّا سَمِعْنَا الْهُدَى آمَنَّا بِهِ فَمَنْ يُؤْمِنُ بِرَبِّهِ فَلَا يَخَافُ بَخْسًا وَلَا رَهَقًا ، وَأَنَا مِنَ الْمُسْلِمُونَ وَمِمَّا الْقَاسِطُونَ فَمَنْ أَسْلَمَ فَأُولَئِكَ تَحَرَّوْا رَشَدًا))^{١٩} ليبرز صوت المتكلم الأول الذي يقطع صوت الجن ((اما القاسطون فكانوا لجنهم حطبا))^{٢٠} (قيل يمكنه أن يكون من كلامه تعالى الى الرسول (ص) معطوفا على أول السورة)^{٢١} وكذلك الحال الى الآيات التي بعد هذه الآية((وَأَلَّو اسْتَقَامُوا عَلَى الطَّرِيقَةِ لَأَسْقَيْنَهُمْ مَاءً غَدَقًا ، لِنَفْتِنَهُمْ فِيهِ وَمَنْ يُعْرِضْ عَنْ ذِكْرِ رَبِّهِ يَسْلُكْهُ عَذَابًا صَعَدًا ، وَأَنَّ الْمَسَاجِدَ لِلَّهِ فَلَا تَدْعُوا مَعَ اللَّهِ أَحَدًا))^{٢٢} والتحويلات في نبرة الخطاب اللفظي قد ساير التحولات البنائية لنص الحكاية ، الأمر الذي افرز صوتاً أعلى من صوت الجن تمظهرت فيه القدرة المطلقة في اسلوب الوعيد والجزاء يؤيده قوله (لنفتنهم فيه) وقوله (ذكر ربه وكان مقتضى الظاهر أن يقال (ذكرنا) لان صفة الربوبية هي المبدأ الأول لتغريب المعرضين ، وكذلك قوله (يسلكه) أي يدخله فإن الضمير هنا تخطى (الصوت) الأول في الحكاية الذي اخذ على عاتقه اكمال القصة الى نهايتها وفق بناء فني يحكمه مسوغ موضوع يقرر ان البناء الفني للنص القرآني تتفرق معطياته لا على أساس المقاطع بل على اساس التجارب والموضوعات أذ أن حكاية الجن على وفق بنائها الفني لم تستكمل بعد

وأن تنوع الأسلوب في الآيات (وَأَلَّوْا سِنْتَقَامُوا عَلَى الطَّرِيقَةِ لَأَسْقَيْنَهُمْ مَاءً غَدَقًا، لِنَفْتَنَهُمْ فِيهِ وَمَنْ يُعْرِضْ عَنْ ذِكْرِ رَبِّهِ يَسْلُكْهُ عَذَابًا صَعَدًا، وَأَنَّ الْمَسَاجِدَ لِلَّهِ فَلَا تَدْعُوا مَعَ اللَّهِ أَحَدًا، وَأَنَّهُ لَمَّا قَامَ عَبْدُ اللَّهِ يَدْعُوهُ كَادُوا يَكُونُونَ عَلَيْهِ لِبَدًا، قُلْ إِنَّمَا أَدْعُو رَبِّي وَلَا أُشْرِكُ بِهِ أَحَدًا، قُلْ إِنِّي لَا أَمْلِكُ لَكُمْ ضَرًّا وَلَا رَشَدًا، قُلْ إِنِّي لَنْ يُجِيرَنِي مِنَ اللَّهِ أَحَدٌ وَلَنْ أَجِدَ مِنْ دُونِهِ مُلْتَحَدًا، إِلَّا بَلَاغًا مِنَ اللَّهِ وَرِسَالَاتِهِ وَمَنْ يَعْصِ اللَّهَ وَرَسُولَهُ فَإِنَّ لَهُ نَارَ جَهَنَّمَ خَالِدًا فِيهَا أَبَدًا، حَتَّىٰ إِذَا رَأَوْا مَا يُوعَدُونَ فَسَيَعْلَمُونَ مَنْ أَضْعَفُ نَاصِرًا وَأَقَلُّ عَدَدًا، قُلْ إِنْ أَدْرِي أَقْرَبُ مَا تُوَعَدُونَ أَمْ يَجْعَلُ لَهُ رَبِّي أَمَدًا، عَالَمُ الْغَيْبِ فَلَا يُظْهَرُ عَلَىٰ غَيْبِهِ أَحَدًا، إِلَّا مَنْ ارْتَضَىٰ مِنْ رَسُولٍ فَإِنَّهُ يَسْلُكُ مِنْ بَيْنِ يَدَيْهِ وَمَنْ خَلْفَهُ رِصْدًا، لِنَعْلَمَ أَنْ قَدْ أَبْلَغُوا رَسُولَاتِ رَبِّهِمْ وَأَحَاطَ بِمَا لَدَيْهِمْ وَأَحْصَىٰ كُلَّ شَيْءٍ عَدَدًا))^{٢٣} يعد شاهدًا على ذلك، فهي قد أثارت حكاية الرسول (ص) في المقابل مع من بعث اليهم ((وَأَنَّهُ لَمَّا قَامَ عَبْدُ اللَّهِ يَدْعُوهُ كَادُوا يَكُونُونَ عَلَيْهِ لِبَدًا))^{٢٤} بل جاءت مطابقة تمامًا مع الفكرة ومنسجمة مع مستوى الحدث في النص ليكون نموذجاً ملخصاً لحركة شخصية الرسول (ص) في اقصوصة مختصرة تنشأ على هامش حكاية الجن لتقرر ان حكاية الجن لم تكن وحدة سردية مستقلة بذاتها وان جسدت حادثاً جماعياً، وان كلتا الحكايتين اعتمدت على الاحداث على الرغم من تنوع الشخصيات فيها، وعالجت ظاهرة التوحيد لذلك فإن الحكايتين قد شكلتا كياناً واحداً وان تغيرت اسماء وخواص الشخصيات، إلا أن الوظيفة لم تتغير اي (الفعل) فان الحكايتين تفرضان حادثاً واحداً هو الدعوة الى الله تعالى وعدم الشرك به ومن هنا كان بين الحكايتين تناغماً موضوعياً وفتياً دفعهما إلى الاصطفاف في سورة واحدة ان القصة هنا قصة حدث وليست قصة شخصية وان رسم ملامح الشخصية لايزيد في الكشف عن الحدث فضلا عن تعمد الاخفاء في وصف الشخصية لان الشخصية هنا غير انسانية وان أي توصيف لها سيصرف الاهتمام من الحدث الى الشخصية لما في الاخير من غرابة ومجهولية ويحاول النص القرآني أن يلخص القصة باستهلال جديد عبر الفعل (قل) ((قُلْ إِنَّمَا أَدْعُو رَبِّي وَلَا أُشْرِكُ بِهِ أَحَدًا))^{٢٥} وتأتي الآيات اللاحقة لهذه الآية في نسق متوحد مع من سبقها ((قل إنني لأملك لكم ضراً ولا رشداً قل إنني لن يجيرني من الله أحدا ولن أجِدَ مِنْ دُونِهِ مُلْتَحَدًا))^{٢٦} حيث يعود الضمير في الأفعال ادعوا، املك، يجيرني) على الرسول (ص) الا ان الضمائر في الآيات ((إِلَّا بَلَاغًا مِنَ اللَّهِ وَرِسَالَاتِهِ وَمَنْ يَعْصِ اللَّهَ وَرَسُولَهُ فَإِنَّ لَهُ نَارَ جَهَنَّمَ خَالِدًا فِيهَا أَبَدًا، حَتَّىٰ إِذَا رَأَوْا مَا يُوعَدُونَ فَسَيَعْلَمُونَ مَنْ أَضْعَفُ نَاصِرًا وَأَقَلُّ عَدَدًا))^{٢٧} يمكن ان تكون دالة على متكلم اخر غير الجن، والظاهر أن قوله! (ومن يعص الله) الى آخر الآية لاتنتم كلام النبي (ص) انة متعلق بقوله(كادوا يكونون عليه لبدا)^{٢٨} بل يعود عليه تعالى تحقق عبر نقلة حدثت في السرد الحكائي تمت بواقعية دون تعسف أو عنف وقد عبرت بصدق وأمانة عن المواقف والآراء والخواطر النفسية التي استغرقت في قلب الرسول (ص)^{٢٩} والحقيقة ان الضمائر في حكاية الجن قد شكلت بؤراً سردية امتازت بالكثافة والتركيز الأمر الذي جعل من حضور الجن حضوراً مشروطاً اذ تراوح صوته في فضاء النص بين الظهور الواضح وبين الاختفاء ليفسح المجال الى صوت المتكلم الأول، فأعطى للحكاية ميزة البنية الحوارية



عبر هذا التقسيم يثبت لنا ان الصوت الالهي ياتي بعد كل صوت، كما ترى ان السورة تبتدى بصوت الجن وتنتهي بصوت الهي، ان الصوت الالهي يتداخل مع المكونات السردية الاخرى الفارة في السورة (الوحي، الجن، الرسول) وانه ياتي بعدها كما هو معروف في السورة المباركة كما يمكن تقسيم النص وفق هذا المخطط الى وحدتين متساويتين .

الوحدة الاولى :صوت الجن ----- الصوت الالهي----- صوت الجن

الوحدة الثانية: الصوت الالهي-----صوت الرسول----- الصوت الالهي

يرشدنا هذا التقسيم الى ان الوحدة الاولى تختلف عن الوحدة الثانية بأنها تاظرت بصوت الجن في حين ان الوحدة الثانية من القصة تاظرت بالصوت الالهي الذي جعل من جميع الاصوات التي برزت في فضاء القصة المتمظهرة عبر الضمائر الدالة على هذه الاصوات تراوحت بين الظهور والاختفاء وتناوبت على ذلك في فضاء هذه القصة الذي جعلها تتداخل فيما بينها وفق آليات الظهور والاختفاء.

تمثلت في الأصوات التي فرضت وجودها في فضاء النص فكانت على التوالي الصوت الأول (الرب) بدلالة الفعل (قل) الذي يدل على اسلوب الخطاب الفوقي من الأعلى إلى الأدنى الصوت الثاني (الوحي) بدلالة الفعل (اوحى) وهو اتصال غير لغوي، الصوت الثالث صوت الرسول (ص) بدلالة الجملة (اوحى الي) اتصال قولي لغوي الصوت الرابع : الجن بدلالة قوله تعالى (قل اوحى الي انه اسمع نفر من الجن الآية)

الخاتمة

ان السورة على الرغم من قصر الحكاية فيها الا ان آياتها المتمظهرة في كثرة الضمائر وتحول دلالتها عن طريق الاستخدام استطاعت ان تؤدي رسالة الإبلاغ في سوق خبر قصة الجن الى الناس، وتحولهم الى الايمان بالله تعالى بعد ذلك تعود السورة الى فعل الأمر (قل) وهو الذي يدل على تبليغ اسس على ما جاء في حكاية الجن يبرز في صورتين الأولى (انت) المبلغ (الرسول) والصورة الثانية (هم) المبلغون بصيغة الجمع (توعدون)، ان الضمير في (قل) مع الضمير في الأفعال (اوحى، ادعوا، ادري) قد شكلت ثنائية قسمت النص القرآني إلى ثلاثة محطات الأولى حكاية الجن والثانية حكاية مختصرة لدور الرسول (ص) الثالثة استظهار القدرة الربانية العالمة المهيمنة غير ان الضمير (نا) للمتكلمين كان قد شغل مساحة من أرضية النص القرآني في هذه السورة، الأمر الذي ساعد على تنامي الحدث وتنوعه الذي ظهر جلياً في مستويات صوتية متعددة.

الهوامش

- ١- مفهوم النص : ٣٥.
- ٢- ينظر مستويات السرد الإعجازي في القرآن الكريم : ٨٧.
- ٣- الجن : ٢.
- ٤- الميزان في تفسير القرآن ج. ٢ : ٣٨.
- ٥- الجن : ٤.
- ٦- الجن : ٩.
- ٧- ينظر : مستويات السرد الإعجازي في القرآن الكريم : شارف مزارى : ١٤٦.
- ٨- قصص القرآن الكريم دلاليًا وجماليًا : محمود البياتي : ٤٤٧.
- ٩- ينظر مفهوم النص : ٣٥.
- ١٠- الجن، ١، ٢، ٣، ٤.
- ١١- الجن : ٦، ٧، ٥.
- ١٢- مفهوم النص : ٣٥.
- ١٣- ينظر بناء النص القرآني : ٢٧.
- ١٤- الجن : ١٦.
- ١٥- التفسير الكبير، ج ٢٩-٣٠ : ١٤٢، مختصر تفسير الخازن ج ٣ : ١٦٩.
- ١٦- ينظر مفهوم النص : ٣٥.
- ١٧- الجن : ٨.
- ١٨- الجن : ٩.
- ١٩- الجن : ٧، ٨، ٩، ١٠، ١١، ١٢، ١٣، ١٤.
- ٢٠- الجن : ١٥.
- ٢١- الميزان في تفسير القرآن ج. ٢٠ : ٤٦.
- ٢٢- الجن : ١٦، ١٧، ١٨.
- ٢٣- الجن : ١٦، ١٧، ١٨، ١٩، ٢٠، ٢١، ٢٢، ٢٣، ٢٤.
- ٢٤- الجن : ١٩.
- ٢٥- الجن : ٢٠.
- ٢٦- الجن : ٢٢.
- ٢٧- الجن : ٢٤، ٢٣.

- ٢٨- تفسير الميزان: ج ٤٦:٢٠ وينظر التفسير الكبير ج ٢٩-٣٠: ١٤٦.
٢٩- أدب القصة: ٢٢٦.

المصادر

القرآن الكريم

١. أدب القصة في القرآن الكريم ، دراسة تحليلية كاشفة عن معالم الإعجاز ، د . عبد الجواد محمد المحمص ، حوش عيسى ، بحيرة ، ٢٠٠٠/٢/٢٠ ، الإسكندرية .
٢. التفسير الكبير ، او مفاتيح الغيب ، الامام فخر الدين محمد بن عمر بن الحسين بن الحسن بن علي التتيمي البكري الرازي الشافعي ، المجلد الخامس عشر ج ٢٩-٣٠ ، منشوات دار الكتب العلمية ، بيروت ، لبنان.
٣. بناء النص التراثي ، دراسات في الأدب والتراجم ، الدكتور قدوى مالطي ، دار الشؤون الثقافية العامة ، ١٩٨٣ .
٤. قصص القران الكريم دلاليا وجماليا ، تاليف الدكتور محمود البستاني ، ج ١ ، ط ١ ، مؤسسة السبطين " ع " العالمية ، ايران ، ١٩٨٣ .
٥. الميزان في تفسير القران ، المجلد العشرون ، للعلامة السيد محمد حسين الطباطبائي ، منشورات مؤسسة الأعلى للمطبوعات ، بيروت ، لبنان ، ١٣٩٤ - ١٩٧٤ م.
٦. مستويات السرد الإعجازي في القرآن الكريم : شارف مزارى ، منشورات اتحاد الكتاب العرب ، دمشق ٢٠٠١ .
٧. مفهوم النص ، د . نصر حامد ابو زيد ، دار المركز الثقافي للطباعة والنشر ، بيروت . ١٩٩٨
٨. مختصر التفسير الخازن ج ٣ ، المسمى لباب التاويل في معاني التنزيل - للامام علاء الدين بن محمد البغدادي المعروف بالخازن ، اختصره وهذبه الشيخ عبد الغني الدقر - دار اليمامة للطباعة - دمشق - بيروت ، ط ١ ، ١٩٩٤ .